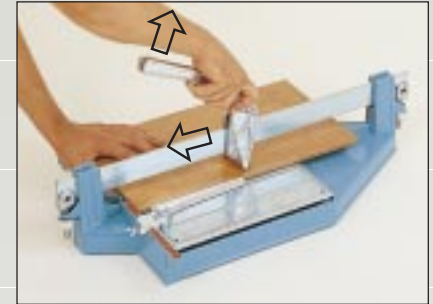


TAGLIAPIASTRELLE

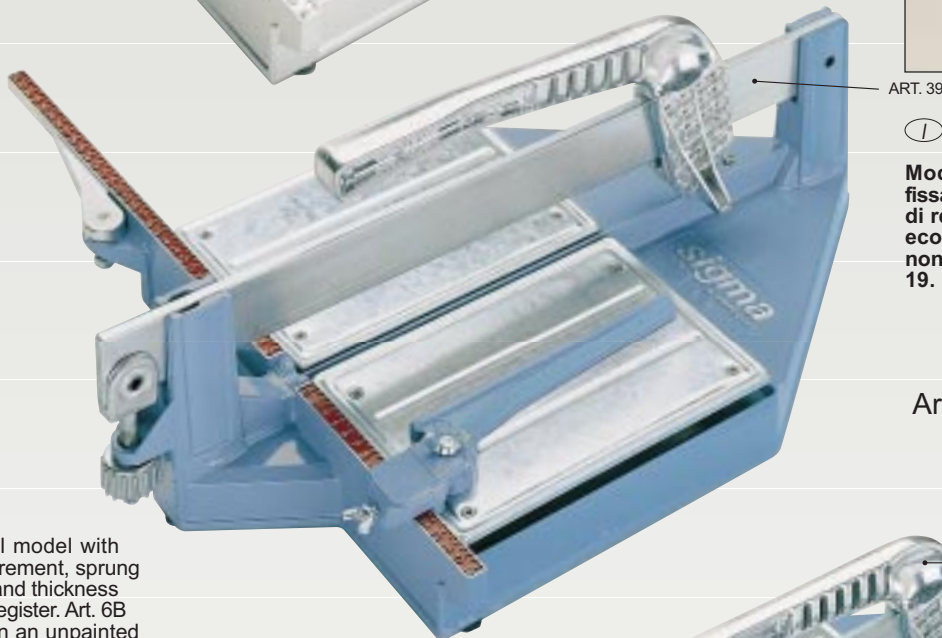
*Standard
a trazione*

TILE CUTTERS
COUPE-CARREAUX
FLIESENSCHNEIDER

Art. 6B-STANDARD cm.35



Art. 6-STANDARD cm.35



Ⓛ Art. 6B - 6 - 5

Modelli professionali con misurazione fissa, piano metallico molleggiato e registro di regolazione dello spessore. Il modello economico Art. 6 B è fornito in versione non verniciata e senza accessori Art. 17 e 19. Caratteristiche generali a pag. 2.

(GB)

Professional model with fixed measurement, sprung metal table and thickness adjustment register. Art. 6B is supplied in an unpainted version without accessories Art 17 and 19. General characteristics at page 2.

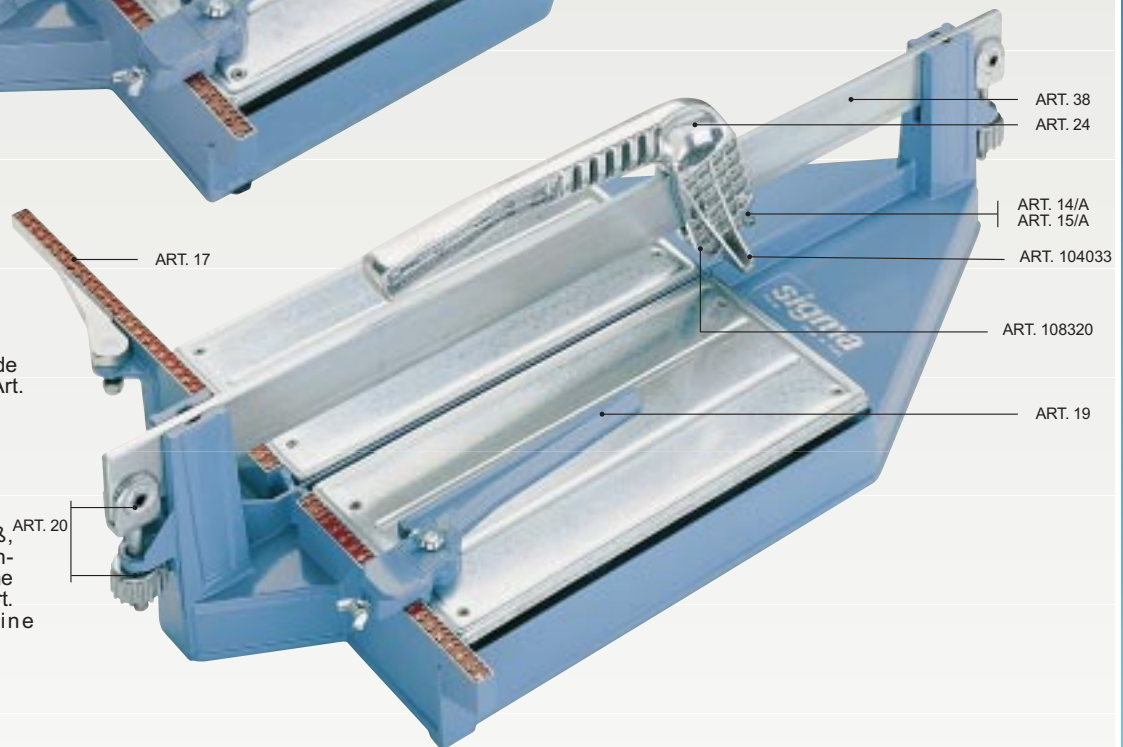
(F)

Modèles professionnels avec mesurage fixe, plan métallique et vis de réglage de l'épaisseur. Le modèle Art. 6B est livré en version non peinte et sans accessoires. Art. 17 et 19. Caractéristiques générales à pag. 2.

(D)

Profi-Maschinen mit fixem Maß, gefedertem Metalltisch und Stärken-Einstellregister. Modell Art. 6B wird ohne Lackierung und ohne Zubehör geliefert. Art. 17 und 19. Allgemeine Charakteristiken auf Seite 2.

Art. 5-STANDARD cm.50



sigma

CARATTERISTICHE	CHARACTERISTICS	CARACTERISTIQUES	CHARAKTERISTIKEN	Art	6B	6	5
Lunghezza taglio utile	Effective cutting length	Longueur de coupe utile	Nutzschnittlänge	cm	35	35	50
Taglio in diagonale	Diagonal cut	Coupe diagonale	Diagonalschnitt	cm	25x25	25x25	35x35
Spessore max di taglio	Max. cutting thickness	Epaisseur maximum de coupe	Maximale Schnittstärke	mm	20	20	20
Peso netto	Net weight	Poids net	Nettogewicht	kg	4,5	4,6	7,2
Cartone 2 pezzi	Carton of 2 items weight	Carton 2 pièces	Karton für 2 Geräte	kg			16
Cartone 4 pezzi	Carton of 4 items weight	Carton 4 pièces	Karton für 4 Geräte	kg	21	21,5	
Dimensioni cartone	Carton dimensions	Dimensions du carton	Kartonabmessungen	cm	83x55x28		73x42x29